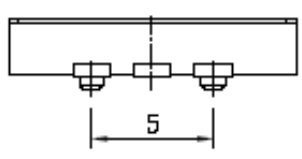
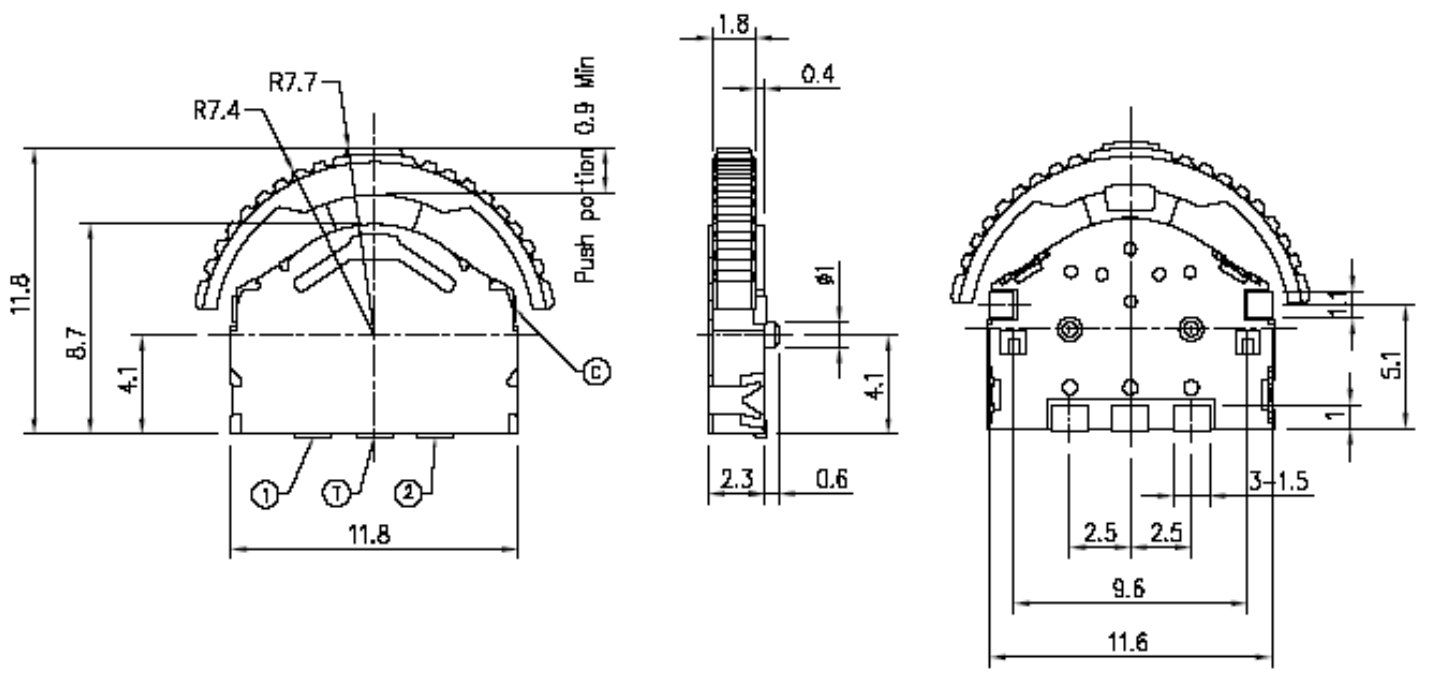
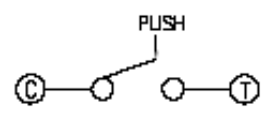


| 변경번호 REVISION NO. | 변경일자 DATE | 변경내용 DESCRIPTION OF REVISION | 담당 DESIGNED | 검토 CHECKED | 승인 APPROVED |
|----------------------|--------------|---------------------------------|----------------|---------------|----------------|
| 제 | | | | | |
| 제 | | | | | |
| 제 | | | | | |



Circuit Diagram



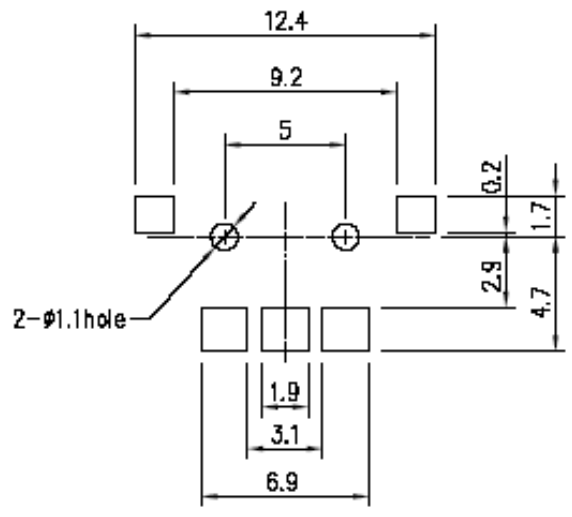
Code Table

CODE TABLE (-ON)

| Angle | (25) | (14)° | 0° | (14)° | (25) |
|----------|------|-------|----|-------|------|
| Terminal | | | | | |
| ① | | | | | |
| ② | | | | | |
| ③ | | | | | |

CCW ← → CW

P.C.B Land Pattern

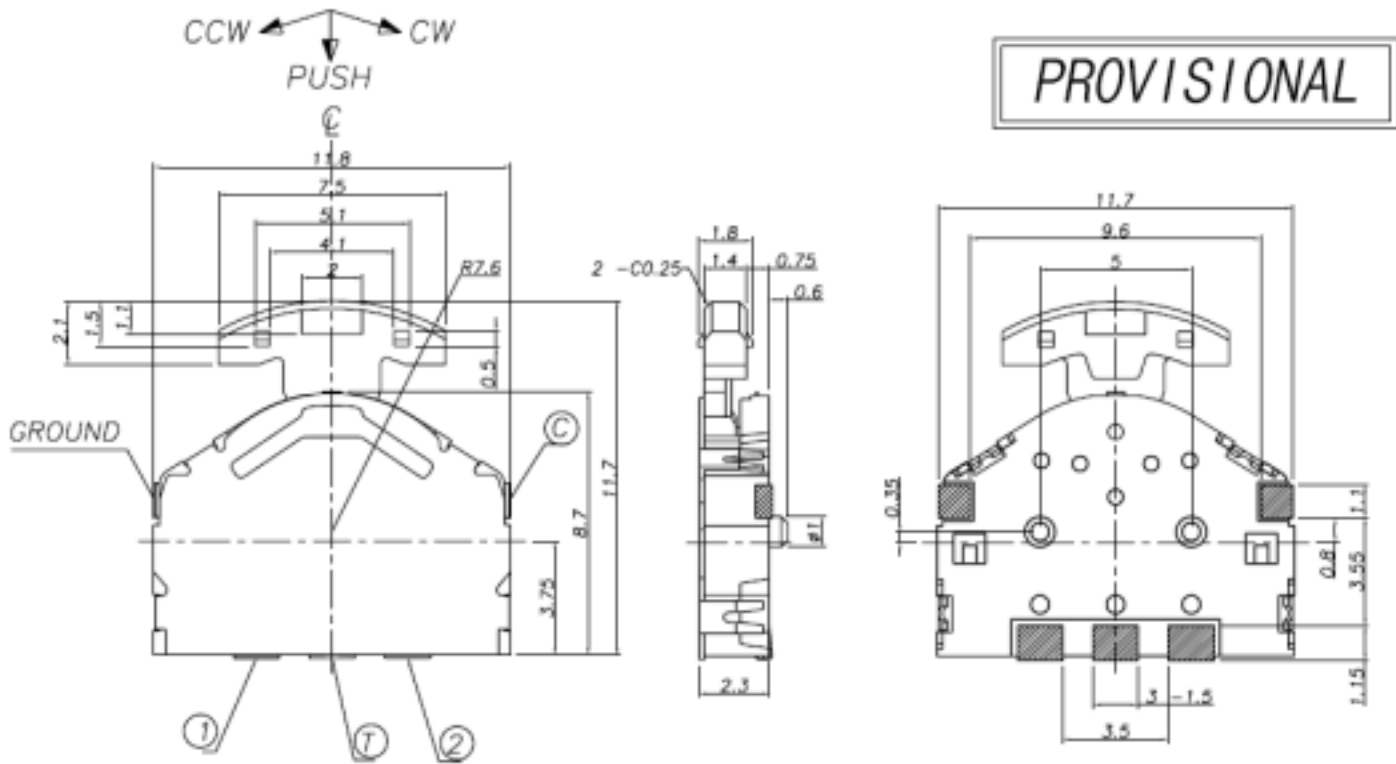


SPECIFICATION

- RATING : 10mA 5V DC
- OUTPUT VOLTAGE : 1Vmin at 5V DC 1mA
- OPERATING FORCE :
70±50gf (LEVER PORTION)
200±100gf (PUSH PORTION)
- LIFE : 100,000 CYCLES

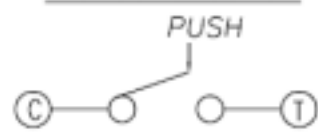
| 재질 MATERIAL | | 규격 SPECIFICATION | | 표면처리 FINISH | 수량 QUANTITY | 척도 SCALE |
|----------------|---------------|---------------------|---------------------------|-------------------------------|------------------|-------------|
| | | | | | | 3 / 1 mm |
| 실계 DESIGNED | 검토 CHECKED | 승인 APPROVAL | 도면번호 DRAWING NUMBER | I-L15-AD-01A-A | | |
| | | | 부품명 PART NAME | LEVER SWITCH | | |
| | | | 제품명 MODEL NAME | IL-1305 | | |
| 2003년 04월 23일 | | | 제 3 각 법 3RD ANGLE PROJ | ON SHINE ENTERPRISE CO., LTD. | 정리번호 FILE NO. | |

| 변경번호 REVISION NO. | 변경일자 DATE | 변경내용 DESCRIPTION OF REVISION | 담당 DESIGNED | 검토 CHECKED | 승인 APPROVED |
|----------------------|--------------|---------------------------------|----------------|---------------|----------------|
| 제 | | | | | |
| 제 | | | | | |
| 제 | | | | | |

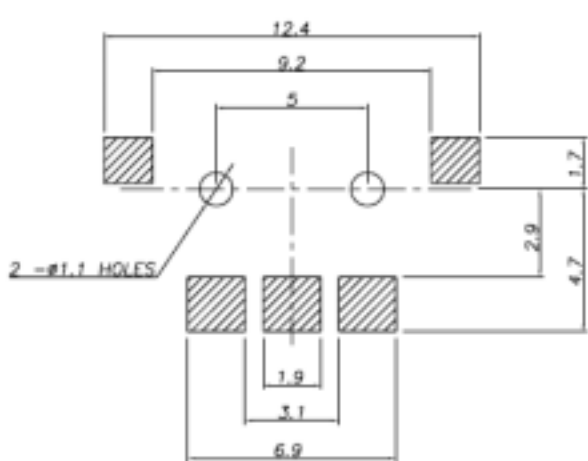


PROVISIONAL

CIRCUIT DIAGRAM



SMD REFLOW PATTERN (4/1 : ±0.05)



CODE TABLE

| TER | ANG. | 0° (▨ = ON) | |
|-----|------|-------------|-------------|
| | | (25°) (18°) | (18°) (25°) |
| ① | | ▨ | |
| ② | | | ▨ |
| ⊙ | | ▨ | ▨ |

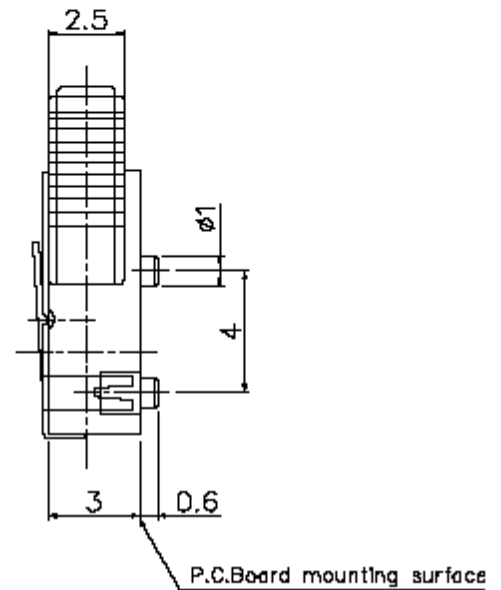
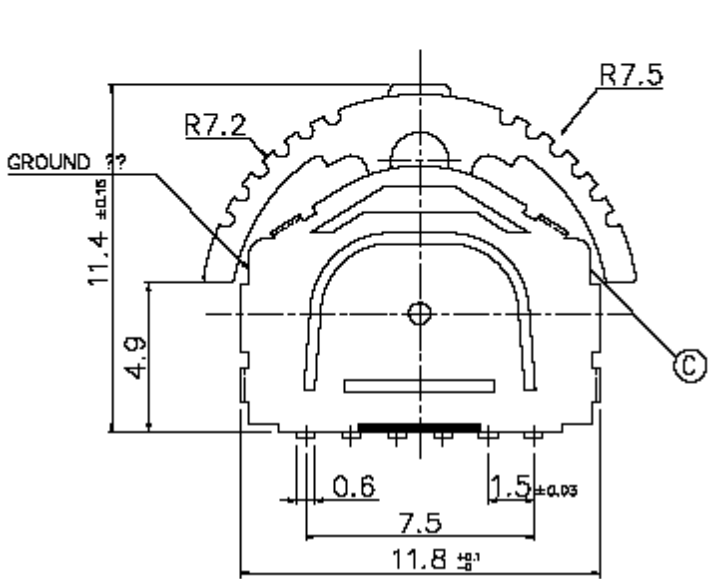
CCW ← → CW

NOTES

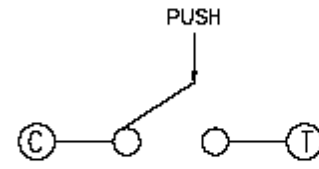
- RATINGS : DC 5V / 10mA
- OUT PUT VOLTAGE : 1V MAX. @ DC 5V 1mA
- OPERATING VOLTAGE
LEVER PORTION : 70 ±50gf
PUSH PORTION : 200 ±100gf
- TRAVEL : 0.9 MIN.(PUSH PORTION)
- OPERATING LIFE : 100K CYCLES (WITHOUT LOAD)
- NON SPECIFIED DIMENSIONS TOLERANCE : ±0.2

| | | | | | | | | |
|---------------|--------------|---------------|---------------------|-------------------------------|---------------|------------|-----------|-------------|
| 제 DESIGNED | 질 CHECKED | 규 APPROVAL | 격 DRAWING NUMBER | 표 FINISH | 면 QUALITY | 처 SCALE | 리 UNIT | 4 / 1 mm |
| 설 DESIGNED | 계 CHECKED | 승 APPROVAL | 도 DRAWING NAME | R-L13A-AD-01A-F | 수 QUALITY | 량 UNIT | | |
| | | | 도 DRAWING NAME | ASSEMBLY DRAWING | | | | |
| | | | 제 DRAWING NAME | KPL - 1305A | | | | |
| 2003년 8월 20일 | | | 제 3D FILE PROJ. | ON SHINE ENTERPRISE CO., LTD. | 정 FILE NO. | | | |

| 변경번호 REVISION NO. | 변경일자 DATE | 변경내용 DESCRIPTION OF REVISION | 담당 DESIGNER | 검토 CHECKED | 승인 APPROVED |
|----------------------|--------------|---------------------------------|----------------|---------------|----------------|
| 제 | | | | | |
| 제 | | | | | |
| 제 | | | | | |



Circuit Diagram



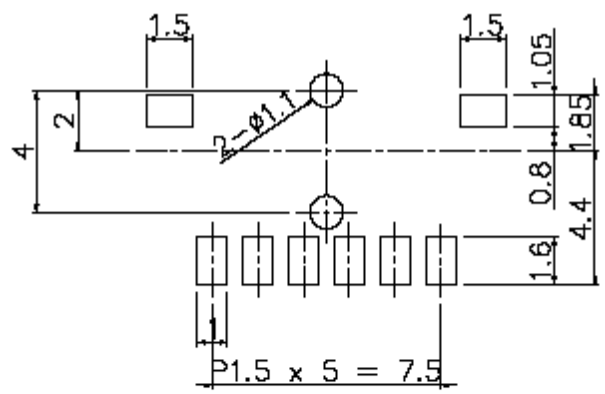
Code Table

CODE TABLE (// = ON)

| Angle | 25° | 0° | 25° |
|----------|---------------|---------------|-----|
| Terminal | (21.5°) (11°) | (11°) (21.5°) | |
| ① | | | |
| ② | | | |
| ③ | | | |
| ④ | | | |
| ⑤ | | | |

CCW ← → CW

P.C.B Land Pattern



SPECIFICATION

- RATING : 10mA 5V DC
- OUTPUT VOLTAGE : 1Vmin at 5V DC 1mA
- OPERATING FORCE :
70±50gf (LEVER PORTION)
200±100gf (PUSH PORTION)
- LIFE : 100,000 CYCLES

| 재질 MATERIAL | | 규격 SPECIFICATION | | 표면처리 FINISH | | 수량 QUANTITY | | 최소 HOLE 단위 UNIT | |
|----------------|---------------|---------------------|-------------------------|-------------------------------|--|------------------|--|--------------------------|--|
| 설계 DESIGNED | 검토 CHECKED | 승인 APPROVED | 도번 DRAWING NUMBER | | | | | N / S mm | |
| | | | 부품명 PART NAME | | | | | | |
| | | | 제품명 MODEL NAME | IL-1512 | | | | | |
| 2002년 월 일 | | | 제3각법 3RD ANGLE PROJ. | ON SHINE ENTERPRISE CO., LTD. | | 정리번호 FILE NO. | | | |