

SRC022系列

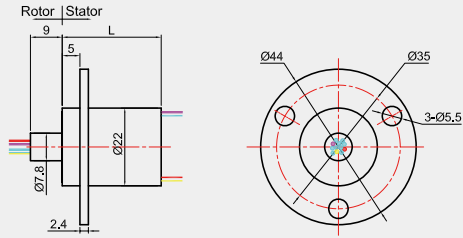
SRC022 Series

型号 TYPE



标准型(Standard Type) SRC022

外形尺寸 OUTLINE DIMENSION 单位(UNIT) mm



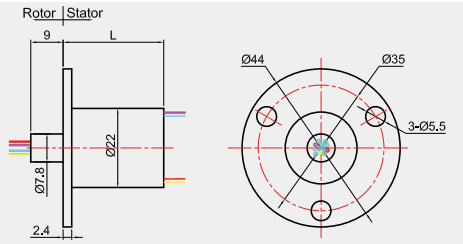
MODEL	L(mm)
SRC022-6	19
SRC022-12	28
SRC022-15	29.5
SRC022-18	33.4
SRC022-24	41.2
SRC022-36	56.8

型号 TYPE



A型("A"Type) SRC022A

外形尺寸 OUTLINE DIMENSION 单位(UNIT) mm



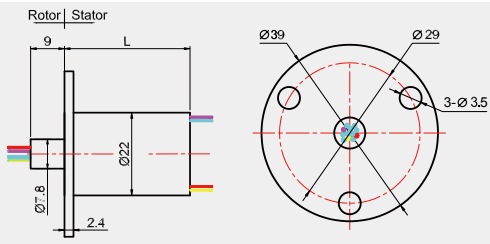
MODEL	L(mm)
SRC022A-6	19
SRC022A-12	28

型号 TYPE



A1型("A1"Type) SRC022A1-18

外形尺寸 OUTLINE DIMENSION 单位(UNIT) mm



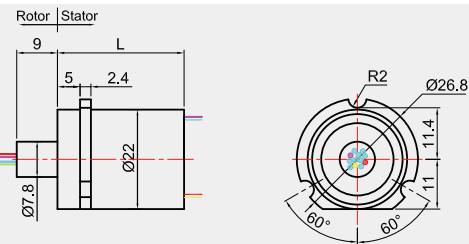
MODEL	L(mm)
SRC022A1-18	33.4

型号 TYPE



B型("B"Type) SRC022B

外形尺寸 OUTLINE DIMENSION 单位(UNIT) mm



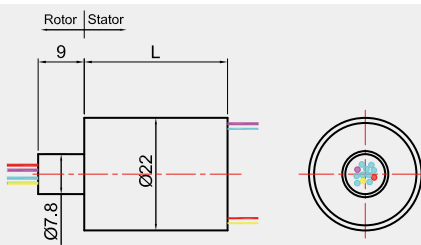
MODEL	L(mm)
SRC022B-6	19
SRC022B-12	28
SRC022B-18	33.4
SRC022B-24	41.2

型号 TYPE



C型("C"Type) SRC022C

外形尺寸 OUTLINE DIMENSION 单位(UNIT) mm



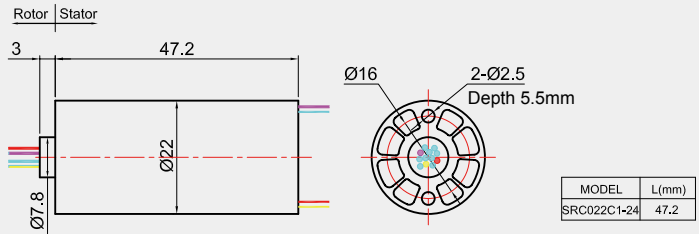
MODEL	L(mm)
SRC022C-6	19
SRC022C-12	28
SRC022C-18	33.4
SRC022C-24	41.2

型号 TYPE



C1型 ("C1"Type) SRC022C1

外形尺寸 OUTLINE DIMENSION 单位(UNIT) mm

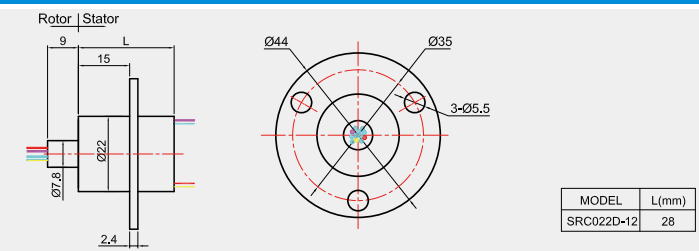


型号 TYPE



D型 ("D"Type) SRC022D

外形尺寸 OUTLINE DIMENSION 单位(UNIT) mm

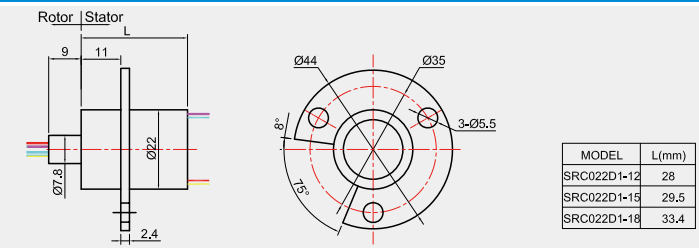


型号 TYPE



D1型 ("D1"Type) SRC022D1

外形尺寸 OUTLINE DIMENSION 单位(UNIT) mm

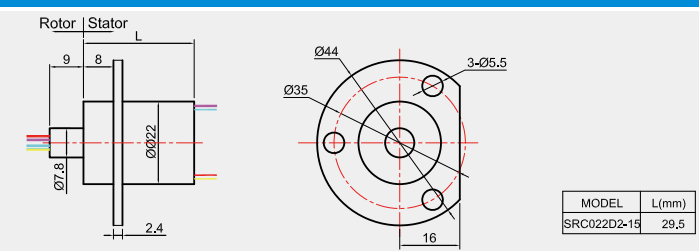


型号 TYPE



D2型 ("D2"Type) SRC022D2

外形尺寸 OUTLINE DIMENSION 单位(UNIT) mm

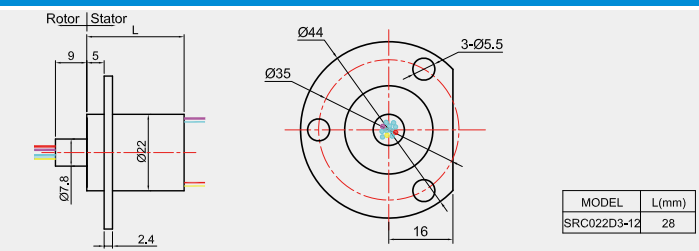


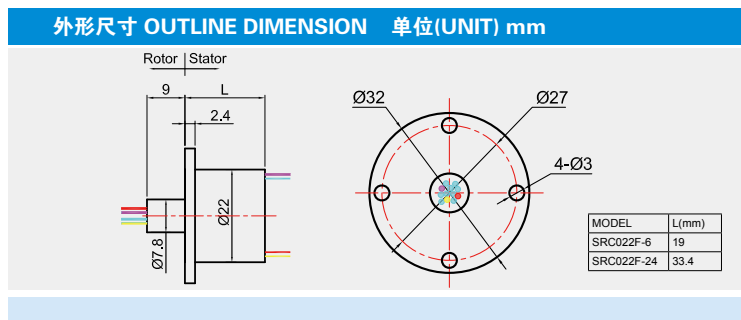
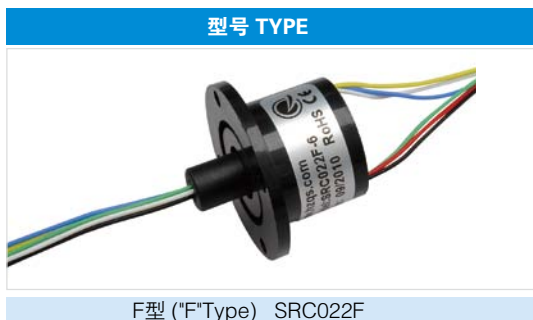
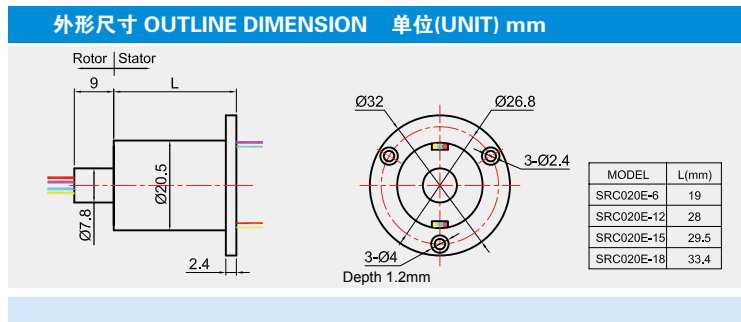
型号 TYPE



D3型 ("D3"Type) SRC022D3

外形尺寸 OUTLINE DIMENSION 单位(UNIT) mm





电气技术指标 Electrical data

参数 Specification	数值 Values
额定电压 Rated Voltage	240VDC/240VAC
额定电流 Rated Current	标准每环为2A 2A/ring
导线规格 Lead Size	AWG26 彩色镀银铁氟龙绝缘 AWG26, color coded, FEP insulated, silver plated copper
导线长度 Lead Length	250mm或根据客户要求提供 250mm (or as request)
绝缘体强度 Dielectric Strength	500VAC@50Hz, 60s
绝缘电阻 Insulation Resistance	1000M Ω /500VDC
动态电阻变化值 Electrical Noise	< 0.01 Ω

机械技术指标 Mechanical data

参数 Specification	数值 Values
工作速度 Operating Speed	0~300rpm
工作温度 Temperature Range	-20 $^{\circ}$ C - +80 $^{\circ}$ C
工作湿度 Operating Humidity	60%RH 或更高 60%RH or higher
接触材料 Contact Material	贵金属 Precious Metals
壳体材料 Housing Material	工程塑料 Engineering Plastics

规格表 Specification List

型号 Type	环数 NO. of Rings	额定电流 Rated Current			长度 “L”
		2	6	10	
SRC022-6	6	6			19
SRC022-7	7	7			19
SRC022-12	12	12			28
SRC022-12-2P/2S	4	2	2		28
SRC022-15	15	15			29.5
SRC022-18	18	18			33.4
SRC022-18-3P	3			3	33.4
SRC022-24	24	24			41.2
SRC022-24-4P/6S	10	6	4		41.2
SRC022-36	36	36			56.8

导线色码表 Lead Color Code

SRC022-6	1. 红RED	2. 黄YEL	3. 黑BLK	4. 蓝BLU	5. 绿GRN	6. 白WHT
SRC022-6 (短轴 Short axis)	1. 白WHT	2. 棕BRN	3. 黄YEL	4. 橙ORN	5. 黑BLK	6. 红RED
SRC022-8	1. 红RED	2. 绿GRN	3. 黄YEL	4. 紫PUP	5. 黑BLK	6. 蓝BLU
	7. 棕BRN	8. 橙ORN				
SRC022-12	1. 红RED	2. 绿GRN	3. 黄YEL	4. 紫PUP	5. 灰GRY	6. 黑BLK
	7. 蓝BLU	8. 深蓝DBLU	9. 棕BRN	10. 橙ORN	11. 白WHT	12. 土黄KHK
SRC022-15	1. 红RED	2. 绿GRN	3. 黄YEL	4. 紫PUP	5. 灰GRY	6. 黑BLK
	7. 蓝BLU	8. 深蓝DBLU	9. 棕BRN	10. 橙ORN	11. 白WHT	12. 土黄KHK
	13. 白-红 WHT-RED	14. 白-黑 WHT-BLK	15. 白-蓝 WHT-BLU			
SRC022-18	1. 红RED	2. 绿GRN	3. 黄YEL	4. 紫PUP	5. 灰GRY	6. 黑BLK
	7. 蓝BLU	8. 深蓝DBLU	9. 棕BRN	10. 橙ORN	11. 白WHT	12. 土黄KHK
	13. 白-红 WHT-RED	14. 白-黑 WHT-BLK	15. 白-蓝 WHT-BLU	16. 白-紫 WHT-PUP	17. 白-棕 WHT-BRN	18. 白-绿 WHT-GRN
SRC022-24	1. 红RED	2. 绿GRN	3. 黄YEL	4. 紫PUP	5. 灰GRY	6. 黑BLK
	7. 蓝BLU	8. 深蓝DBLU	9. 棕BRN	10. 橙ORN	11. 白WHT	12. 土黄KHK
	13. 白-红 WHT-RED	14. 白-黑 WHT-BLK	15. 白-蓝 WHT-BLU	16. 白-紫 WHT-PUP	17. 白-棕 WHT-BRN	18. 白-绿 WHT-GRN
	19. 白-橙 WHT-ORN	20. 白-黄 WHT-YEL	21. 白-灰 WHT-GRY	22. 黑-红 BLK-RED	23. 黑-蓝 BLK-BLU	24. 黄-绿 YEL-GRN
SRC022-36	1/2. 红RED	3/4. 绿GRN	5/6. 黄YEL	7/8. 紫PUP	9/10. 灰GRY	11/12. 黑BLK
	13/14. 蓝BLU	15/16. 深蓝DBLU	17/18. 棕BRN	19/20. 橙ORN	21/22. 白WHT	23/24. 土黄KHK
	25/26. 白-红 WHT-RED	27/28. 白-黑 WHT-BLK	29/30. 白-蓝 WHT-BLU	31/32. 白-紫 WHT-PUP	33/34. 白-棕 WHT-BRN	35/36. 白-绿 WHT-GRN